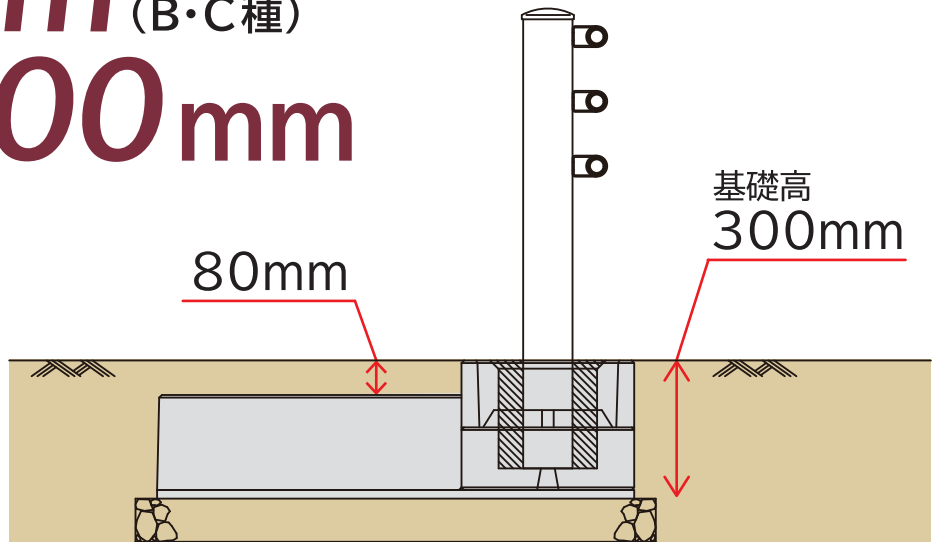


浅層埋設 防護柵基礎

対応型 <交差点用自在R連続基礎>

安定延長 **5m** (B・C種)

基礎高さ **300mm**



アンダーパス上部

愛知県豊田市



アンダーパス上部

長野県伊那市



アンダーパス上部

三重県四日市市



BOX.C 上部

三重県四日市市



BOX.C 上部

千葉県市川市



歩車道境界ブロック兼用

滋賀県日野市



橋梁付近

東京都葛飾区



路肩部 (逆配筋)

※逆配筋の場合
安定延長は9mです

山口県柳井市



歩車分離 (逆配筋)

※逆配筋の場合
安定延長は9mです

兵庫県丹波市



直線施工

愛知県名古屋市



直線施工

佐賀県佐賀市



直線施工

千葉県八街市



直線施工

大阪府大阪市



直線施工

兵庫県加東市



直線施工

岐阜県岐阜市



交差点部

岐阜県郡上市



交差点部

宮城県仙台市



交差点部

京都府八幡市

ボラード設置も可能です



交差点部 (ボラード設置)

神奈川県横浜市



交差点部 (ボラード設置)

三重県度会郡大紀町



交差点部 (ボラード設置)

岡山県岡山市



株式会社イビコン

📍 岐阜県大垣市津村町2丁目65番地
TEL (0584) 82-5100
FAX (0584) 81-9596
✉ info@ibicon.co.jp
🌐 http://www.ibicon.co.jp



CAD・導入事例など掲載
QRコードからHPへアクセス!

