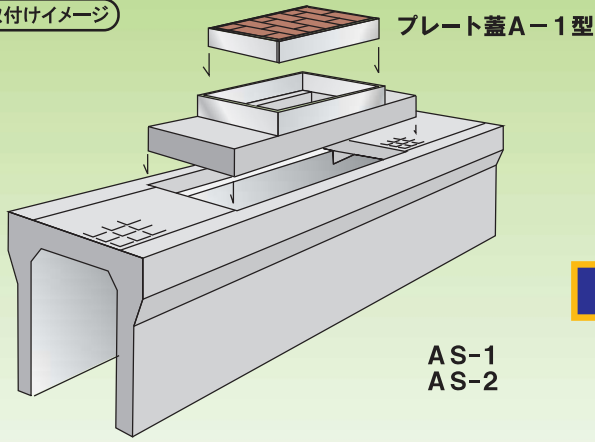
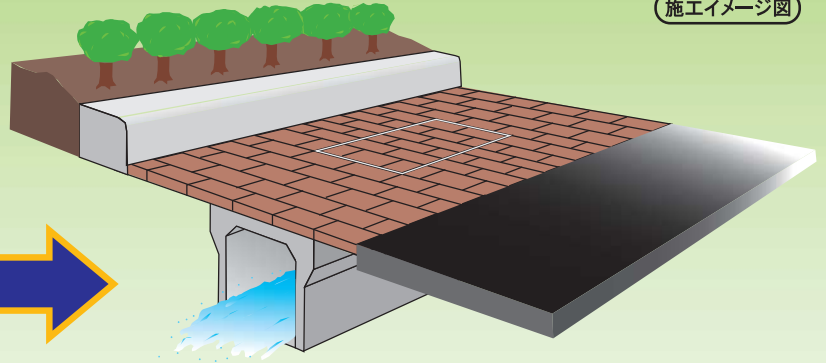


可変側溝+プレート蓋

取付けイメージ

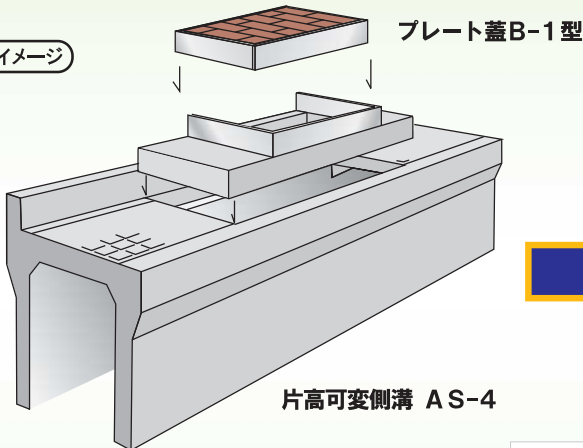


施工イメージ図

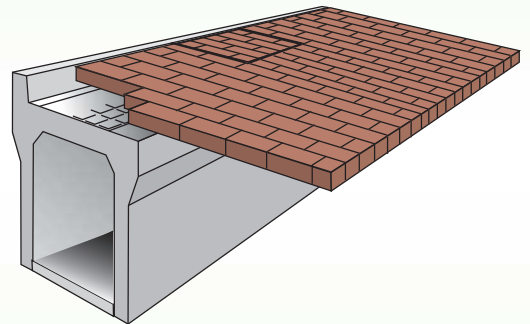


側溝が外部にでません

取付けイメージ



施工イメージ図

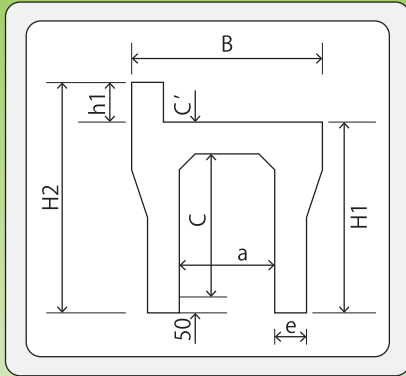


施工例



寸法表

片高可変側溝 AS-4



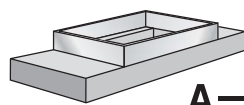
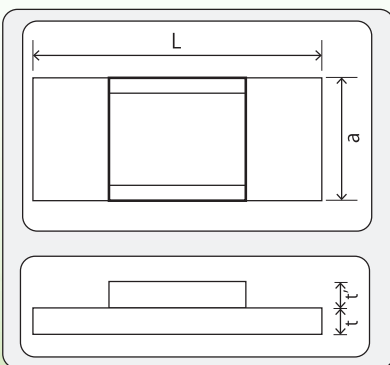
呼び名	規格	寸法 mm									参考重量 (kg)
		B	H1	H2	h1	a	c	c'	e	L	
AS-4	300×300	500	445	545	100	300	300	95	50	2000	369
	300×400		545	645			400		55		451
	300×500		645	745			500		55		506
	300×600		745	845			600		65		621
	300×700		845	945			700		65		686
	300×800		945	1045			800		75		830
	300×900		1045	1145			900		75		905
	300×1000		1145	1245			1000		85		1079
	300×1100		1245	1345			1100		85		1164

呼び名	規格	寸法 mm									参考重量 (kg)
		B	H1	H2	h1	a	c	c'	e	L	
AS-4	400×300	610	460	560	100	400	300	110	70	2000	514
	400×400		560	660			400				580
	400×500		660	760			500				645
	400×600		760	860			600				711
	400×700		860	960			700				777
	400×800		960	1060			800				843

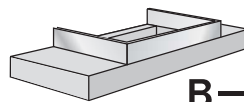
呼び名	規格	寸法 mm									参考重量 (kg)
		B	H1	H2	h1	a	c	c'	e	L	
AS-4	500×400	720	575	675	100	500	400	125	80	2000	692
	500×500		675	775			500				767
	500×600		775	875			600				843
	500×700		875	975			700				918
	500×800		975	1075			800				993
	500×900		1075	1175			900				1068
	500×1000		1175	1275			1000				1143
	500×1100		1275	1375			1100				1219

呼び名	規格	寸法 mm									参考重量 (kg)
		B	H1	H2	h1	a	c	c'	e	L	
AS-4	600×500	830	690	790	100	600	500	140	90	2000	903
	600×600		790	890			600				988
	600×700		890	990			700				1073
	600×800		990	1090			800				1157
	600×900		1090	1190			900				1242
	600×1000		1190	1290			1000				1326
	600×1100		1290	1390			1100				1411
	600×1200		1390	1490			1200				1496

プレート蓋



A-1型



B-1型

本体サイズ	呼び名	a	t	t'	L	参考重量
巾300用	395/385X 990X 95	395	95	97	990	60
巾400用	495/480X1000X110	495	110	97	1000	71
巾500用	600/580X1000X125	600	125	97	1000	92
巾600用	700/680X1000X140	700	140	97	1000	111



株式会社イビコン

E-mail: info@ibicon.co.jp

URL: http://www.ibicon.co.jp



- 本社営業部 岐阜県大垣市津村町2丁目65番地
TEL(0584)82-5100(代)・FAX(0584)81-9596
- 三重営業所 三重県いなべ市大安町大井田2160番地5
TEL(0594)77-0478・FAX(0594)77-0956
- 瑞穂事務所 岐阜県瑞穂市宝江224番地1
TEL(058)322-9988・FAX(058)322-9970
- 京滋営業所 滋賀県栗東市安養寺7丁目1番18号(エステートビル2F)
TEL(077)552-3751・FAX(077)553-0172
- 長浜営業所 滋賀県長浜市湖北町速水2972番地
TEL(0749)78-1230・FAX(0749)78-2279