

# ウォールマス



JQA-QM6339

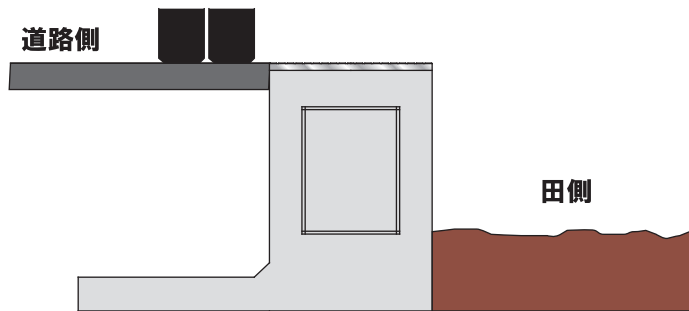


マスにガガとを  
付けちゃいました

民地側に高低差がある場合で、より安全な安定が必要な場合に！！

## ウォール柵 施工例

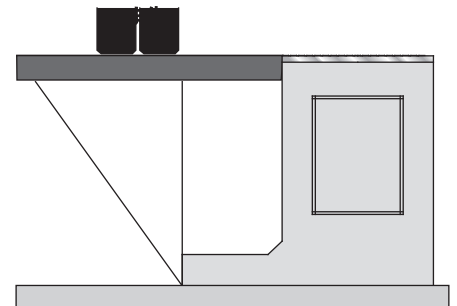
あらかじめ車道用・歩道用の寸法で出来上がっていますので、そのままご利用下さい。



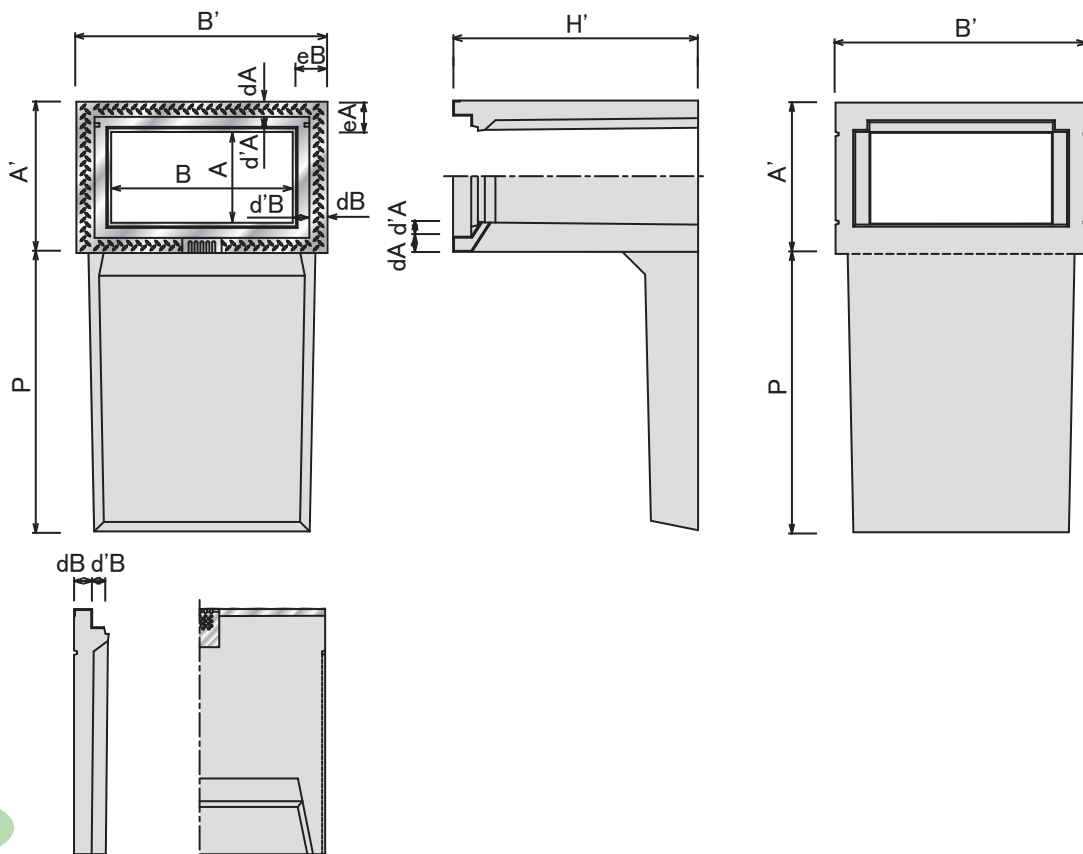
注・設計条件によって、フーチング寸法が異なります。  
御利用の際は、あらかじめ安定計算のうえご利用下さい。  
尚、設計は当社においてもお手伝いできますのでお気軽にお申し付けください。

## 設計条件

	歩道	車道
上載荷重	$q = 3.5 \text{ kN/m}^2$	$q = 10 \text{ kN/m}^2$
埋戻し土の単位体積重量	$\gamma_s = 19 \text{ kN/m}^3$	$\gamma_s = 19 \text{ kN/m}^3$
土の内部摩擦角	$\phi = 30^\circ$	$\phi = 30^\circ$
基礎地盤の摩擦係数	$\mu = 0.5$	$\mu = 0.5$



# 形状寸法



## ASW桝

呼び名	寸法 (mm)											歩道P・参考重量		車道P・参考重量		
	A	A'	B	B'	H'	eA	eB	dA	dB	d'A	d'B	P	kg	P	kg	
300×600×600	300	500	600	830	810	100	115	50	60	50	55	570	523	920	633	
300×600×800					1010											820
300×600×1000					1210											
300×600×1200					1410											
300×600×1400					1610											
400×600×600	400	610	600	830	815	105	115	55	60	50	55	570	586	920	672	
400×600×800					1015											810
400×600×1000					1215											
400×600×1200					1415											
400×600×1400					1615											
500×600×800	500	720	600	830	1025	110	115	55	60	55	55	810	791	1050	852	
500×600×1000					1225								886		948	
500×600×1200					1425								1130		1280	
500×600×1400					1625											
500×600×1600					1825											
600×600×800	600	830	600	830	1035	115	115	60	60	55	65	750	805	980	899	
600×600×1000					1235								908		1045	
600×600×1200					1435								1071		1220	
600×600×1400					1635											
600×600×1600					1835											
600×600×1800	2035	1140	1302	1380	1395											
												1140	1393		1486	

注・規格・寸法等変更する場合があります。詳しい規格・寸法等は、お間違いが無いように、お問い合わせ頂いて製品図面にて御確認してください。



E-mail: info@ibicon.co.jp URL: http://www.ibicon.co.jp

本社営業部 岐阜県大垣市津村町2丁目65番地  
TEL(0584)82-5100(代)・FAX(0584)81-9596

瑞穂事務所 岐阜県瑞穂市宝江224番地1  
TEL(058)322-9988・FAX(058)322-9970

三重営業所 三重県いなべ市大安町大井田2160番地5  
TEL(0594)77-0478・FAX(0594)77-0956

長浜営業所 滋賀県長浜市湖北町速水2972番地  
TEL(0749)78-1230・FAX(0749)78-2279

京滋営業所 滋賀県栗東市安養寺7丁目1番18号(エステートビル2F)  
TEL(077)552-3751・FAX(077)553-0172

工場 大垣・三重・養老