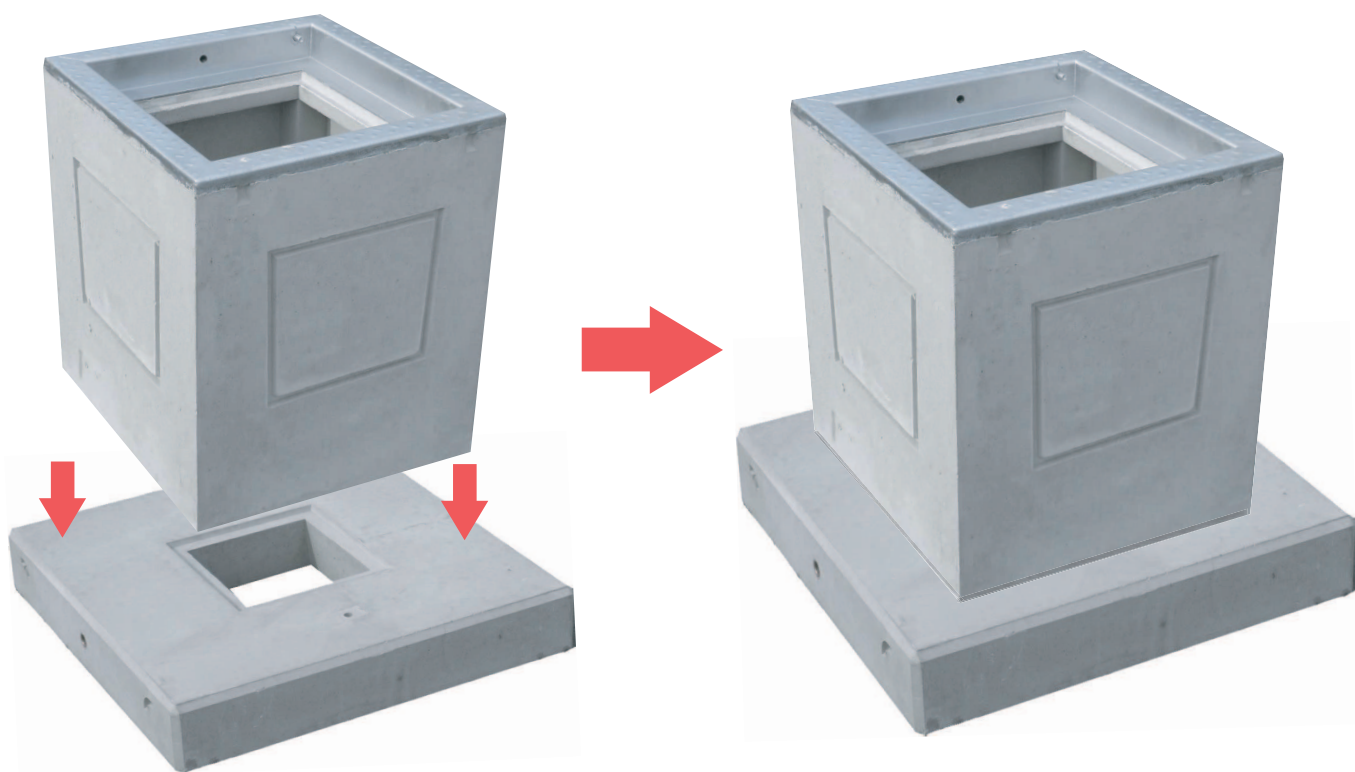


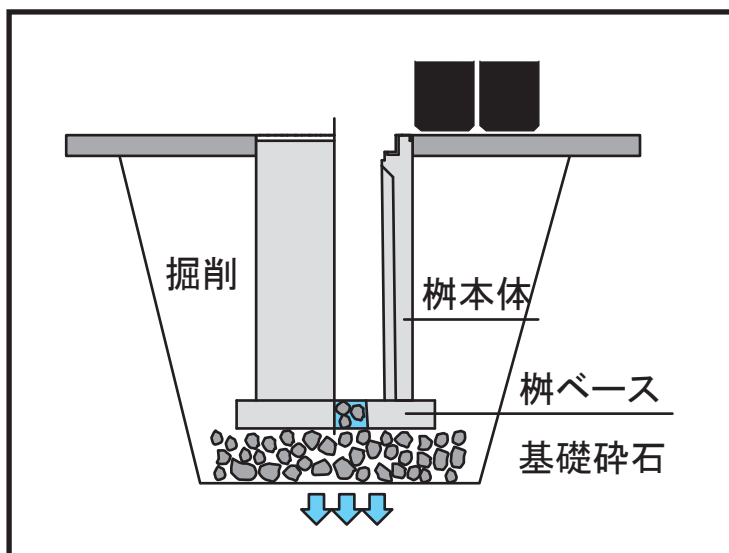
# 柵ベース

さらなる工期短縮が可能に！

プレキャスト柵との併用で現場コンクリート打設作業と養生期間を大幅軽減できます。

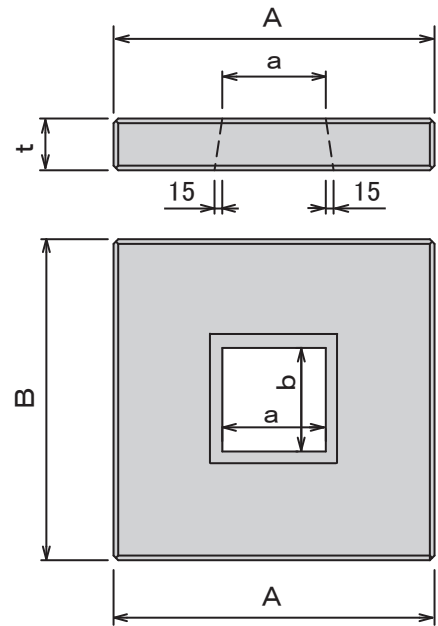
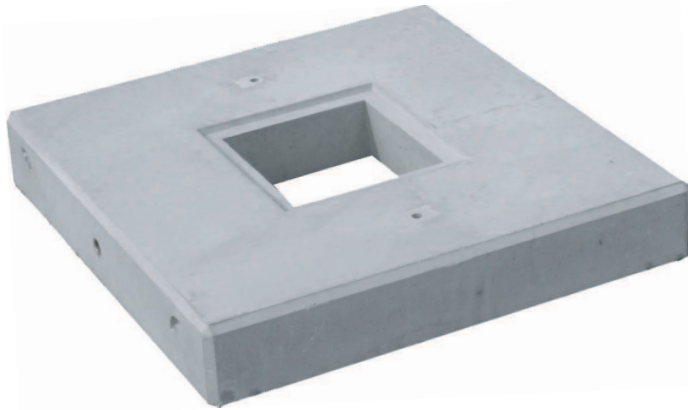


浸透柵としての使用が可能です！



柵ベースには開口が設けてあり浸透柵としても使用できます。

# ■ 柵ベース寸法表



## ■ 柵ベース(正方形)

呼び名	寸法 (mm)					参考重量(kg)
	A	B	a	b	t	
250×250用	560	560	150	150	100	69
300×300用	620	620	200	200	100	81
400×400用	730	730	300	300	100	104
500×500用	850	850	400	400	100	132
600×600用	930	930	500	500	100	142
700×700用	1070	1070	500	500	100	210
800×800用	1180	1180	500	500	100	270
1000×1000用	1400	1400	500	500	100	406

## ■ 柵ベース(長方形)

呼び名	寸法 (mm)					参考重量(kg)
	A	B	a	b	t	
250×500用	810	560	400	150	100	96
300×600用	930	620	500	200	100	112
400×500用	820	710	400	300	100	113
400×600用	930	710	500	300	100	125
500×600用	930	820	500	400	100	138
600×700用	1070	930	500	500	100	176
800×1000用	1400	1180	500	500	100	332



株式会社イビコン

E-mail: info@ibicon.co.jp URL: http://www.ibicon.co.jp

本社営業部 岐阜県大垣市津村町2丁目65番地  
TEL(0584)82-5100(代)・FAX(0584)81-9596

瑞穂事務所 岐阜県瑞穂市宝江224番地1  
TEL(058)322-9988・FAX(058)322-9970

三重営業所 三重県いなべ市大安町大井田2160番地5  
TEL(0594)77-0478・FAX(0594)77-0956

長浜営業所 滋賀県長浜市湖北町速水2972番地  
TEL(0749)78-1230・FAX(0749)78-2279

京滋営業所 滋賀県栗東市安養寺7丁目1番18号(エステートビル2F)  
TEL(077)552-3751・FAX(077)553-0172

工場 大垣・三重・養老