

底板基礎プレート

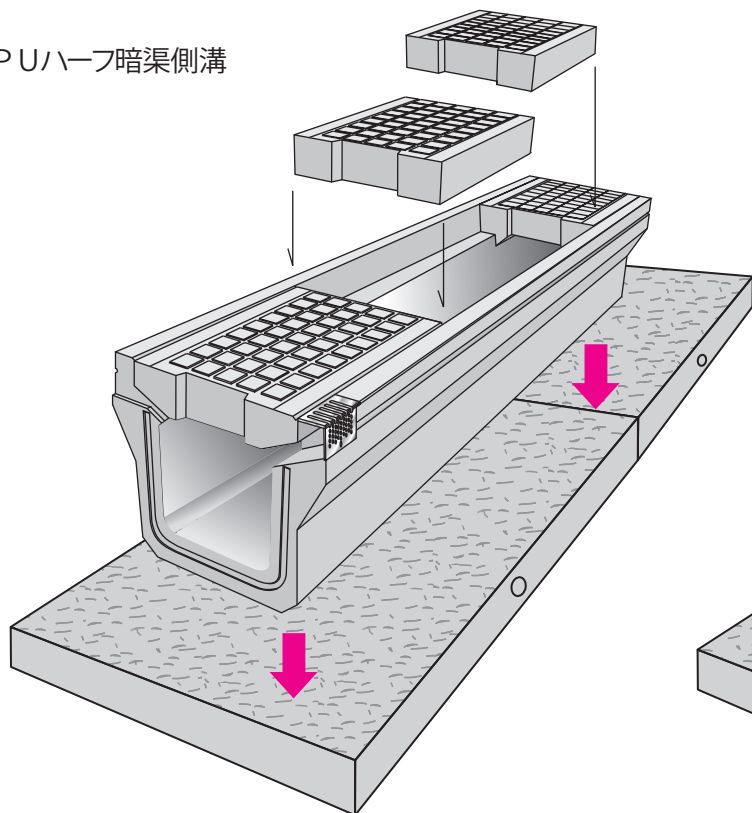
PCベース



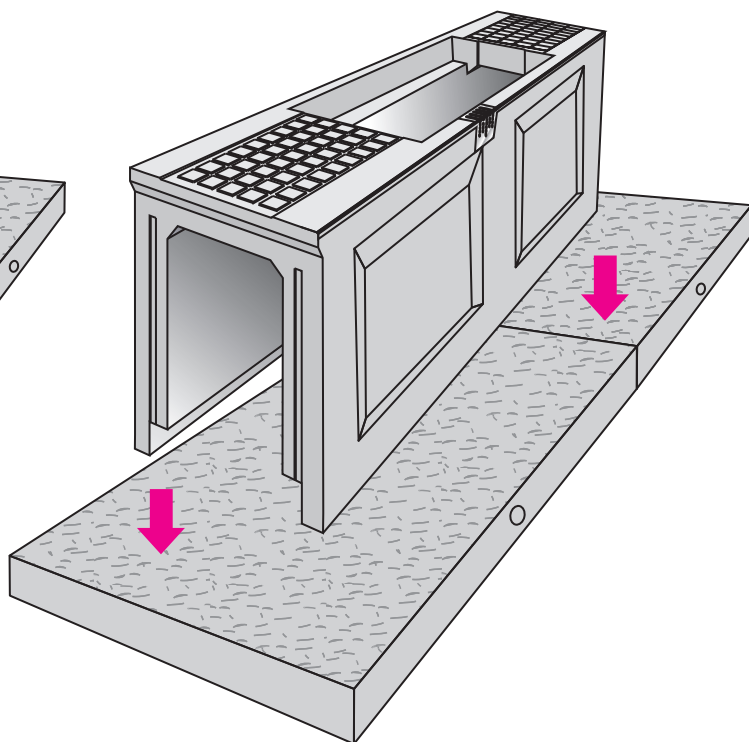
JQA-QM6339



PUハーブ暗渠側溝

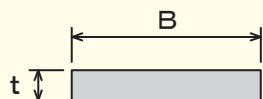


自由勾配側溝

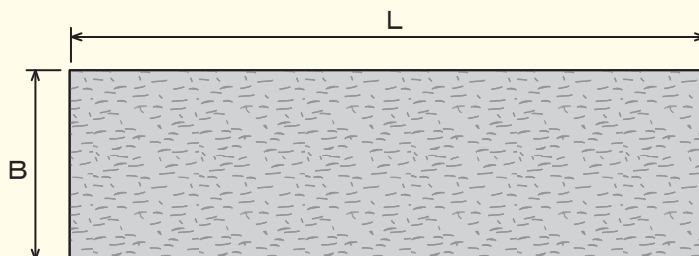


急速施工・即日開放！

PCベース製品寸法表



呼び名	寸法 (mm)			参考重量 (kg)
	B	t	L	
400×100×1000	400	100	1000	100
400×100×2000			2000	200
500×100×1000	500	100	1000	125
500×100×2000			2000	250
600×100×1000	600	100	1000	150
600×100×2000			2000	300
700×100×1000	700	100	1000	175
700×100×2000			2000	350
800×100×1000	800	100	1000	200
800×100×2000			2000	400



表面が梨地模様となっていますので
製品が滑りにくく
コンクリートとの付着が良いです。