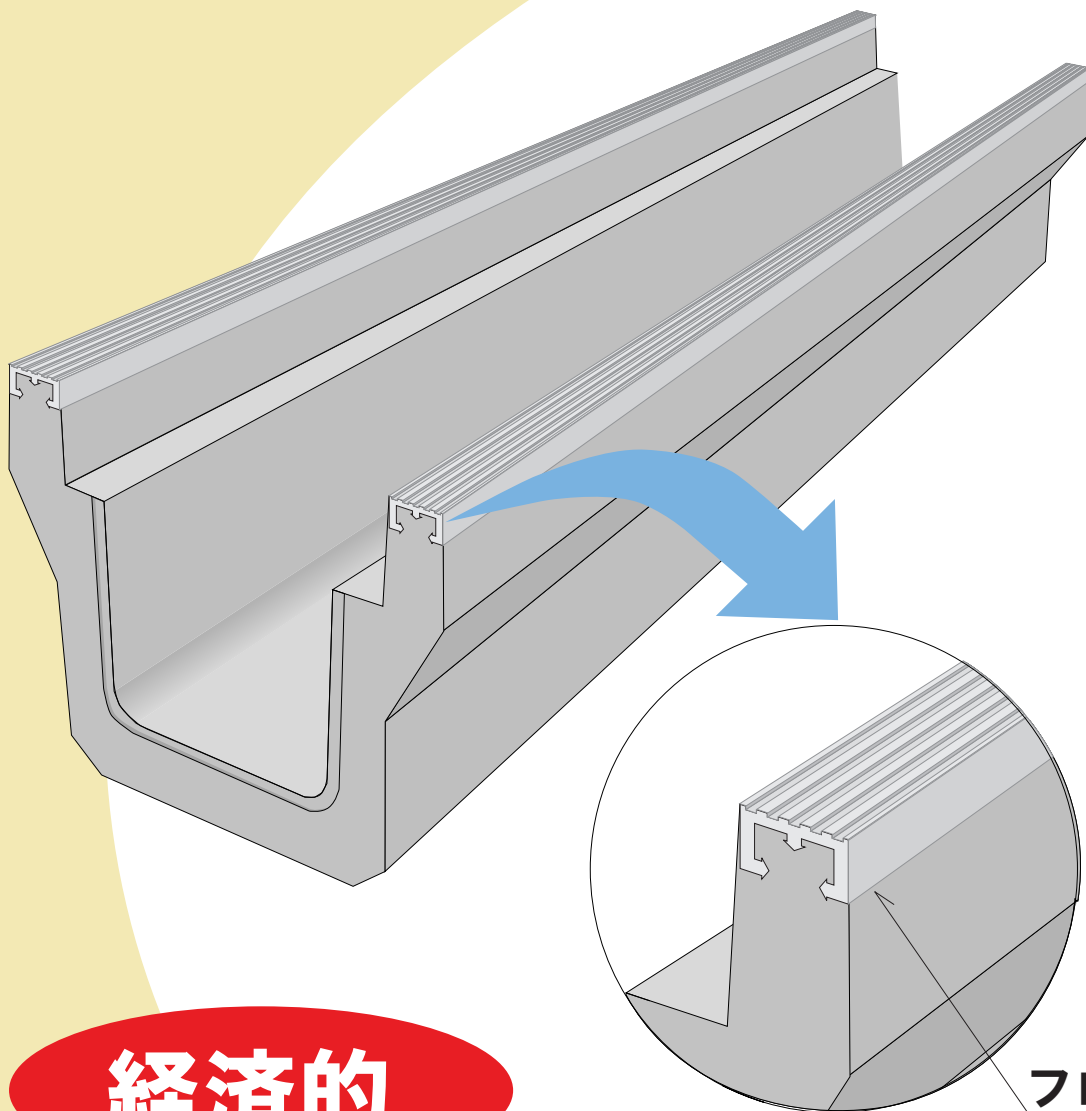


# フロントガード側溝

製品の角欠け、風化防止に…



イビコン  
夢の企業



フロントガード  
角欠け防止用ゴム

経済的

耐寒・耐熱性

ノンスリップ

# 特徴

## 経済的

運搬時、施工時の角欠け防止及び施工後における  
コンクリート上部の角欠け、風化を防ぐ。

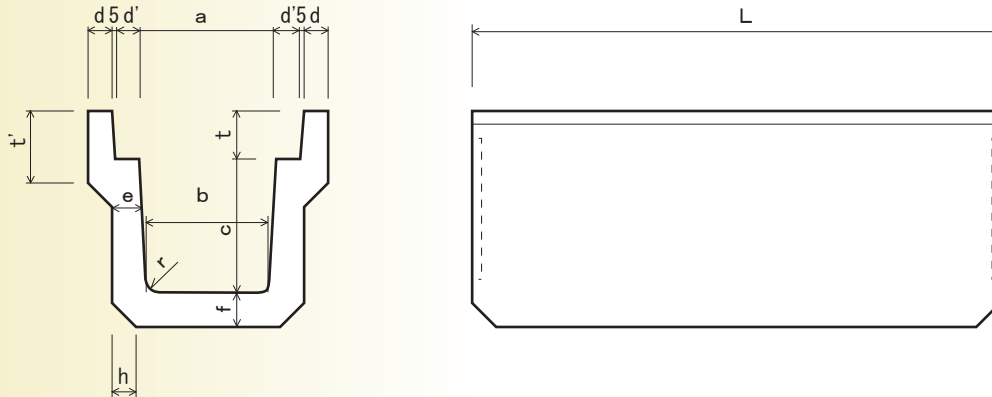
## 耐寒・耐熱性

凍害防止に効果が期待できます。

## ノンスリップ

フロントガードの溝がスリップ防止に効果があります。

# 寸法表



呼び名	寸 法 (mm)											
	a	b	c	d	d'	e	f	h	t	t'	r	L
250	250	230	250	45	55	65	65	30	90	120	50	1000 2000
300A	300	280	300	50		70	70		95			
300B		270	400			80	80					
300C		260	500				70	70	40	110		
400A	400	370	400	55		80	80	125		155		
400B		360	500			90	90		175			
500A	500	460	600	60		60	90	90		125		
500B		450			600				175			
寸法の許容差	± 3							—	± 3	—	± 6	

<http://www.ibicon.co.jp/>

 揖斐川コンクリート工業株式会社

本社／岐阜県大垣市津村町2丁目65番地

TEL 0584-82-5100 FAX 0584-81-9596

営業所／大垣・三重・京滋 工場／大垣・三重・養老

配布No.150904-2