

NETIS 国土交通省新技術活用促進システム掲載商品



イビコン
夢魂企業

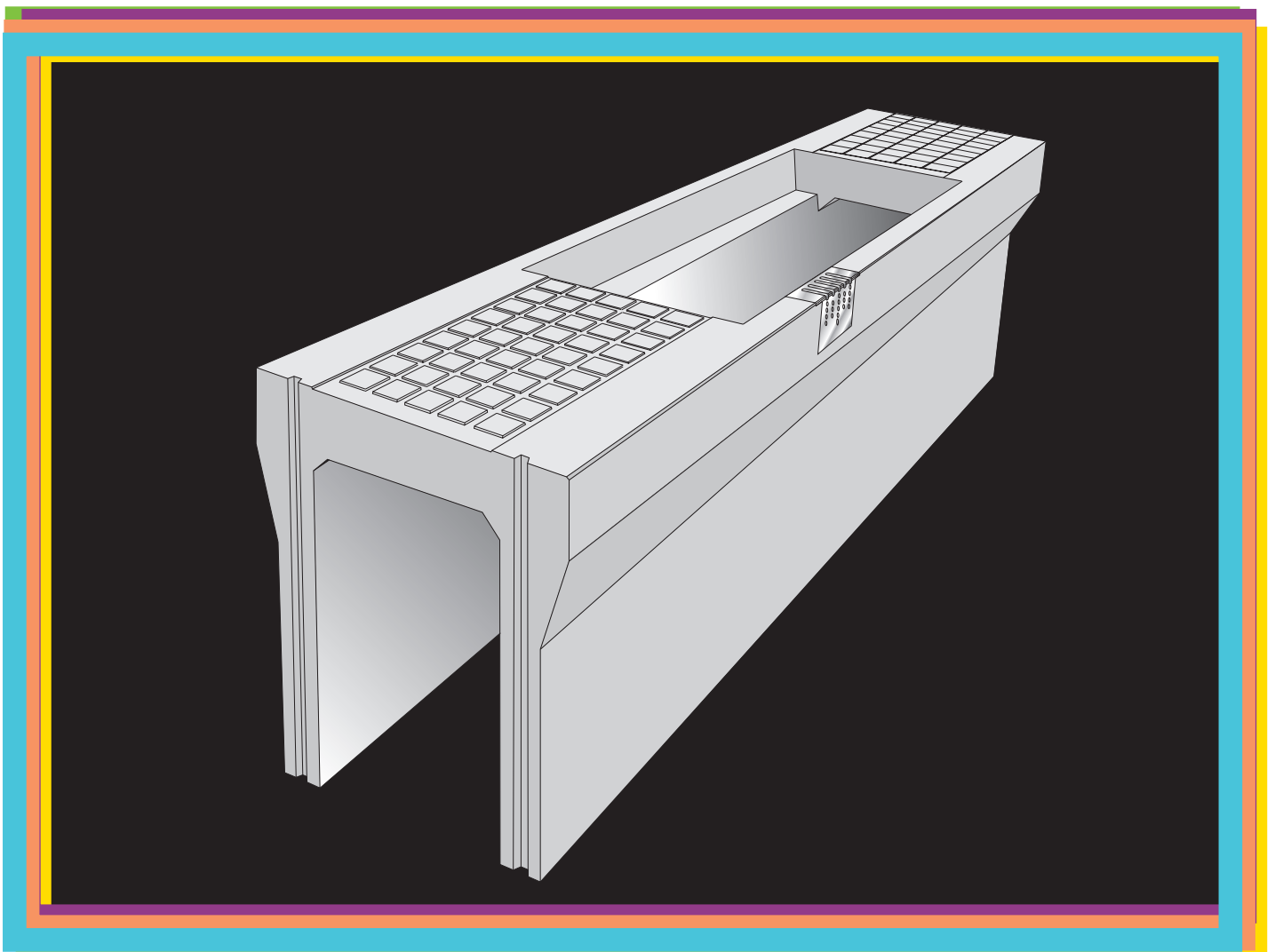
水溜まりを退治！！

ドレグレ側溝

(排水ドレン金具付き側溝)

シンプル可変側溝 AS-2

T-20 T-25(蓋2枚掛け)



特徴

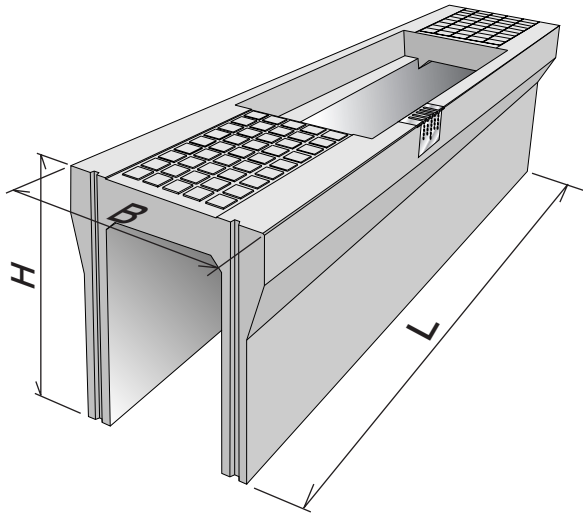
- ・路面排水機能を兼ね備え、雨水を民地に流しません！
- ・製品上部にスリップ止めを設け安全性を確保！

III 揖斐川コンクリート工業株式会社

URL <http://www.ibicon.co.jp/>

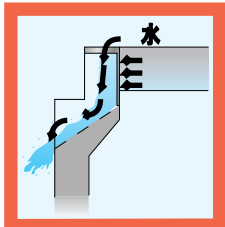
寸法表

■ AS-2

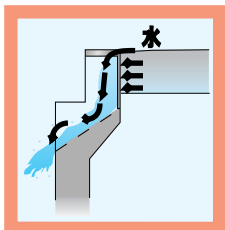


呼び名 a c	寸法 (mm)			参考重量 (kg)
	B	H	L	
250×250	450	395	2000 (1000)	297 (149)
250×300		445	2000 (1000)	321 (161)
250×400		545	2000 (1000)	369 (185)
250×500		645	2000 (1000)	442 (221)
250×600		745	2000 (1000)	495 (248)
250×700		845	2000 (1000)	582 (291)
250×800		945	2000 (1000)	639 (320)
250×900		1045	2000 (1000)	741 (371)
250×1000		1145	2000 (1000)	804 (402)
300×300		500	445	2000 (1000)
300×400	545		2000 (1000)	411 (206)
300×500	645		2000 (1000)	464 (232)
300×600	745		2000 (1000)	574 (287)
300×700	845		2000 (1000)	637 (319)
300×800	945		2000 (1000)	776 (388)
300×900	1045		2000 (1000)	848 (424)
300×1000	1145		2000 (1000)	1014 (507)
300×1100	1245		2000 (1000)	1096 (548)

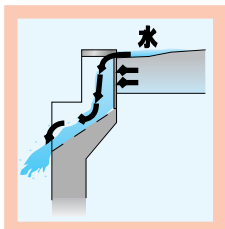
排水例



舗装の沈下による浅い水たまりの水を上部と側面のくぼみにより排水します。



舗装からの水を上部の穴より排水し、砂や小さな小石も側溝に落とすことができます。



舗装の沈下により深くなった水たまりの水を側面の穴より排水します。



IB 揖斐川コンクリート工業株式会社

本社／岐阜県大垣市津村町2丁目65番地

TEL 0584-82-5100 FAX 0584-81-9596

営業所／大垣・三重・京滋 工場／大垣・三重・養老

配布No.180525-2

<http://www.ibicon.co.jp/>