

底板基礎プレート

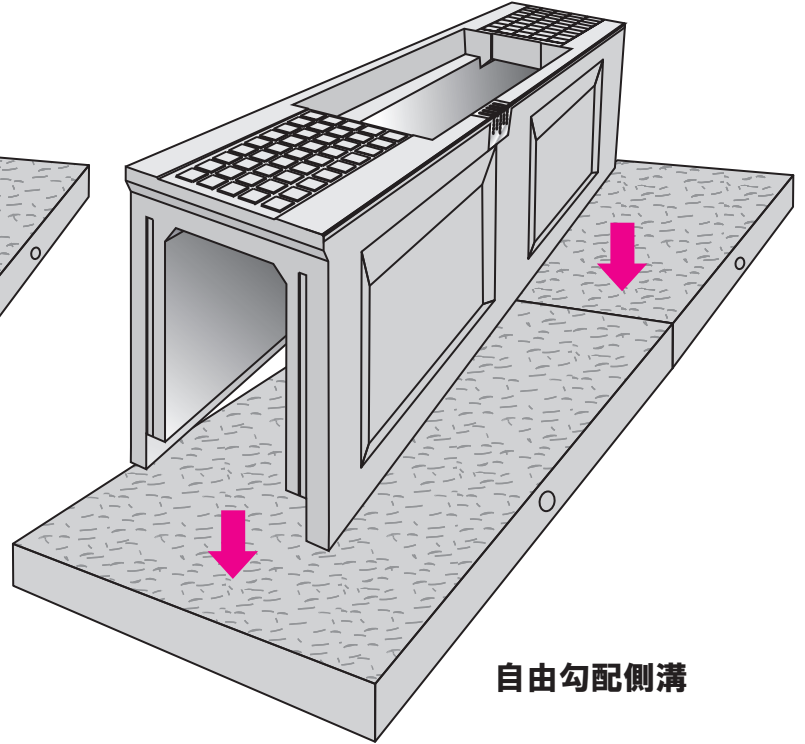
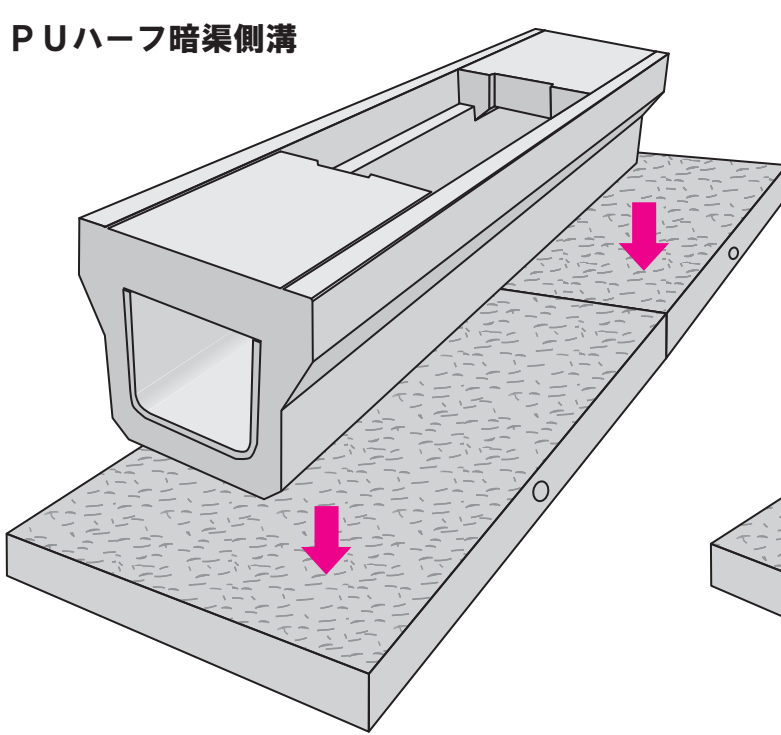
PCベース



JQA-QM6339



PUハーフ暗渠側溝

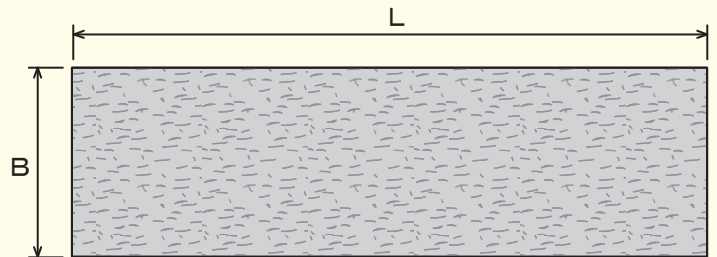


自由勾配側溝

急速施工・即日開放！

PCベース製品寸法表

呼び名	寸法 (mm)			参考重量 (kg)
	B	t	L	
400×100×1000	400	100	1000	100
400×100×2000			2000	200
500×100×1000	500	100	1000	125
500×100×2000			2000	250
600×100×1000	600	100	1000	150
600×100×2000			2000	300



表面が梨地模様となっていますので製品が滑りにくく、**コンクリートとの付着が良いです。**



E-mail: info@ibicon.co.jp URL: http://www.ibicon.co.jp

本社営業部 岐阜県大垣市津村町2丁目65番地
TEL(0584)82-5100(代)・FAX(0584)81-9596

瑞穂事務所 岐阜県瑞穂市宝江224番地1
TEL(058)322-9988・FAX(058)322-9970

三重営業所 三重県いなべ市大安町大井田2160番地5
TEL(0594)77-0478・FAX(0594)77-0956

長浜営業所 滋賀県長浜市湖北町速水2972番地
TEL(0749)78-1230・FAX(0749)78-2279

京滋営業所 滋賀県栗東市安養寺7丁目1番18号(エステートビル2F)
TEL(077)552-3751・FAX(077)553-0172

工場 大垣・三重・養老